

Automatyka SZR

Dla agregatów gazowych chłodzonych powietrzem Powerknight



Panele automatyki SZR są idealne do zastosowań mieszkaniowych, komercyjnych i mniejszego przemysłu, stanowiąc wydajne i ekonomiczne rozwiązanie zarówno w przypadku nowych instalacji, jak i modernizacji. Panele automatyki SZR zostały zaprojektowane specjalnie do współpracy z agregatami zasilanymi gazem, chłodzonymi powietrzem, wyposażonymi w układ sterowania Evolution™.

SZR przełącza źródło zasilania z sieci energetycznej na generator rezerwowy, tak aby w przypadku awarii głównego źródła zasilania, generator mógł zapewnić tymczasowe zasilanie elektryczne.

SZR składa się z wolnostojącej szafy, która może być zainstalowana oddzielnie, wewnątrz lub na zewnątrz pomieszczenia. Wysokowydajne i niezawodne styczniki są wstępnie zainstalowane w trwałej, wodoszczelnej, pyłoszczelnej i odpornej na wstrząsy obudowie, gotowej do łatwego i szybkiego podłączenia do sieci, generatora oraz odbiorników.

LTS range:

Code	Nominal Current	Voltage	Frequency
PY000A000AT	45 A	230V Single Phase	50Hz
PY000A000AU	70 A	230V Single Phase	50Hz
PY000A000B7	45 A	400V Three Phase	50Hz

Główne cechy

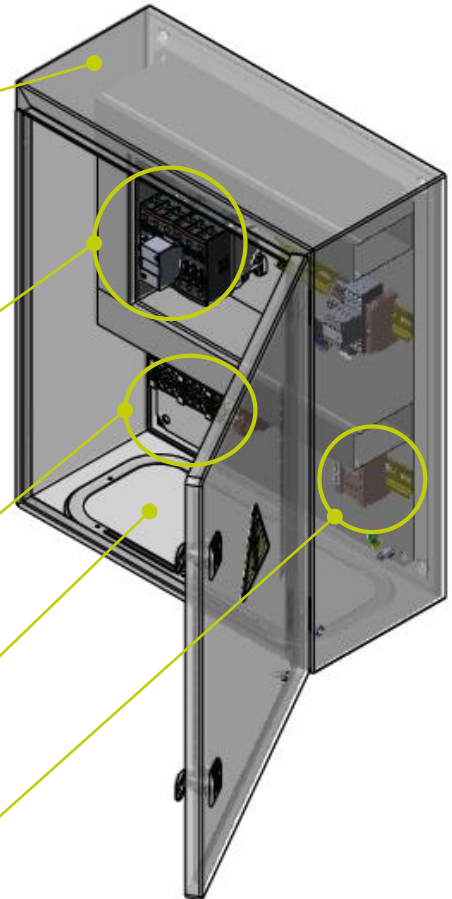
Kompaktowa obudowa stalowa, odpowiednia do instalacji na zewnątrz, w drzwiczkach posiada podwójny zamek ryglowy.
Montaż na ścianie, stopień ochrony **IP66** ("pyłoszczelność" i ochrona przed silnymi strumieniami wody), stopień ochrony **IK10** przed uderzeniami (20 dżuli), powłoka proszkowa, epoksydowo-poliestrowa.

Wysokie wydajne i trwałe styczniki z blokadą mechaniczną. Zdolne do radzenia sobie z dużymi wahaniami napięcia, oferujące mniejsze zużycie energii przez panel i zapewniające niezawodne działanie w niestabilnych sieciach. Wbudowana ochrona przeciwprzebiegowa

Listwa zacisków mocy. Przyłącze śrubowe dla zacisków kabli zasilających agregatu / sieci / obciążenia.

Płyta dławnicowa w obudowie zapewnia łatwe wprowadzenie przewodów.

Listwa zacisków sterujących z wtykami wciskanymi i zaciskami przelotowymi dla kabli sterujących agregatu.



Overall dimensions

Kod	Prąd (A)	Napięcie(V/ Fazy)	Częstotliwość (Hz)	W x S x D (mm)	Waga (kg)	Zastosowanie
PY000A000AT	45	230 / 1	50	500 x 400 x 200	10.7	CE
PY000A000AU	70	230 / 1	50		12	CE
PY000A000B7	45	400 / 3	50		13.5	CE
PY000A000AY	70	230 / 1	50			Australia
PY000A000B8	45	400 / 3	50			Australia

Funkcje

Wszystkie funkcje czasowe i sterujące pochodzące z generatora Evolution TM.

Spadek napięcia sieciowego	< 65% układ jednofazowy, +/-10% układ trójfazowy
Czas startu generatora	10 s – ustawienie fabryczne możliwość regulacji w zakresie 2-1.500 s
Opóźnienie nagrzewania silnika	5 s
Czujnik zaniku napięcia	65% po 5 s
Pobór napięcia sieciowego	> 80%
Opóźnienie czasu ponownego przesyłania	15 s
Czas schładzania silnika	60 s
Testy	Evolution™ 5 minut, ustawione jako tygodniowe, dwutygodniowe, miesięczne

Wymiary

